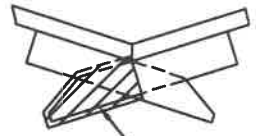


**NOTE**

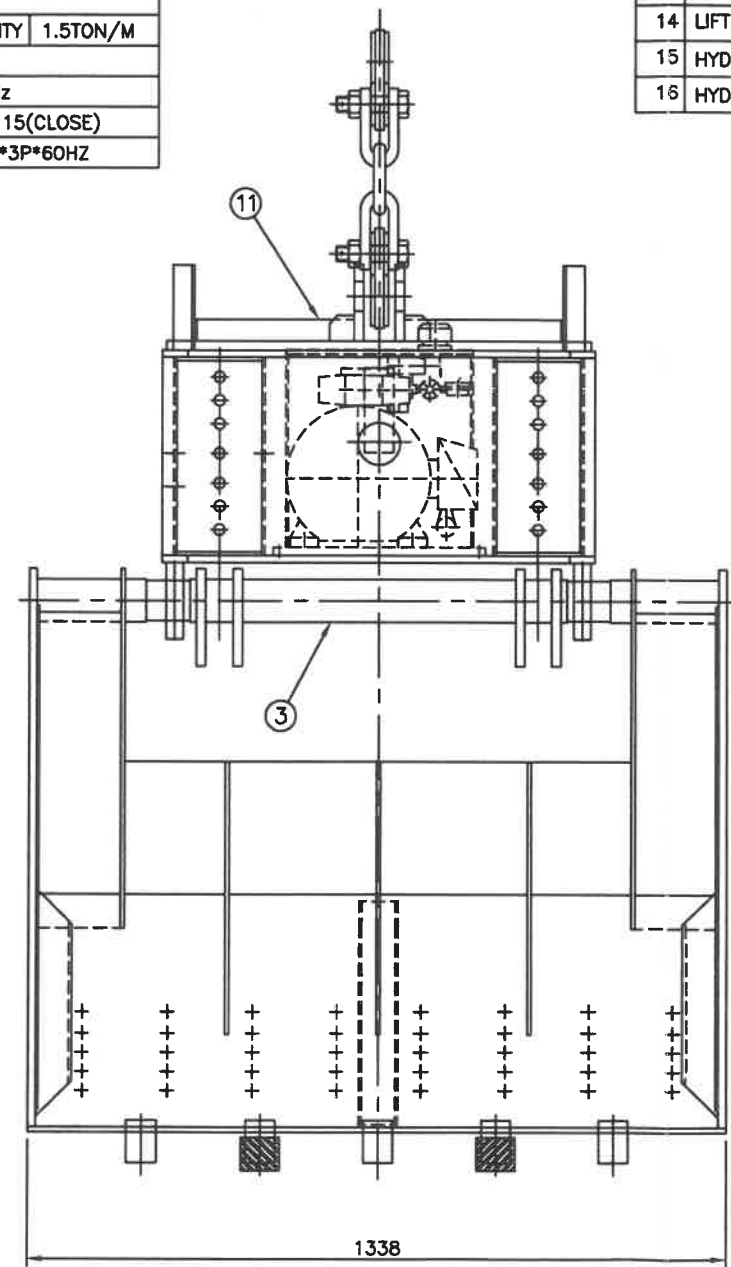
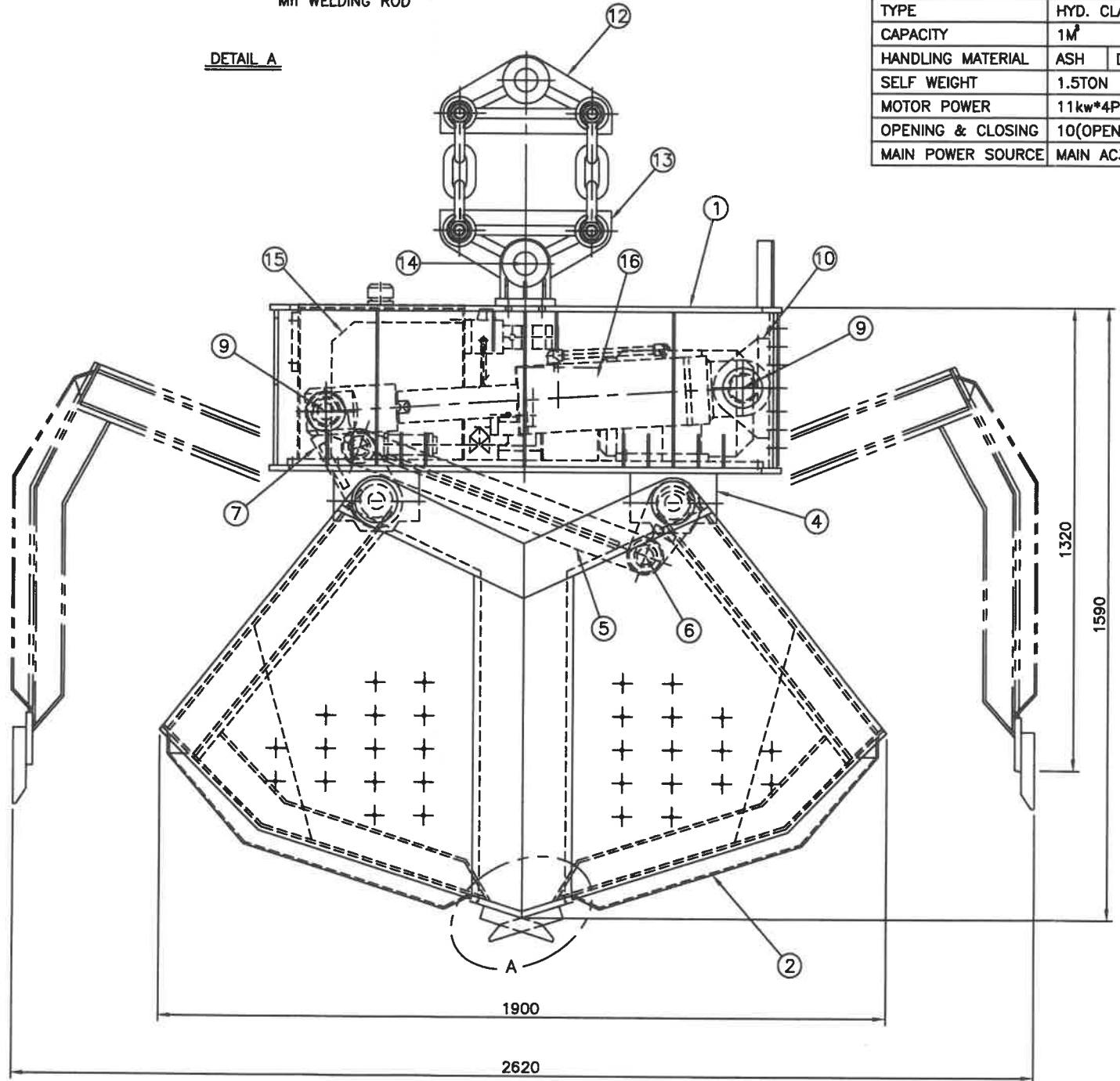
1. 지시없는 모든 용접부의 용접은 저수소계 용접봉을 사용 할 것.
2. PLATE와 PLATE가 맞닿는 부위는 필히 개선 작업 후 용접을 할 것.
3. 지시없는 용접부의 용접은 앞면쪽 모제의 70%로 용접 할 것.

SPECIFICATION	
TYPE	HYD. CLAM SHELL BUCKET
CAPACITY	1M <sup>3</sup>
HANDLING MATERIAL	ASH DENSITY 1.5TON/M
SELF WEIGHT	1.5TON
MOTOR POWER	11kw*4P*60Hz
OPENING & CLOSING	10(OPEN) / 15(CLOSE)
MAIN POWER SOURCE	MAIN AC380V*3P*60HZ

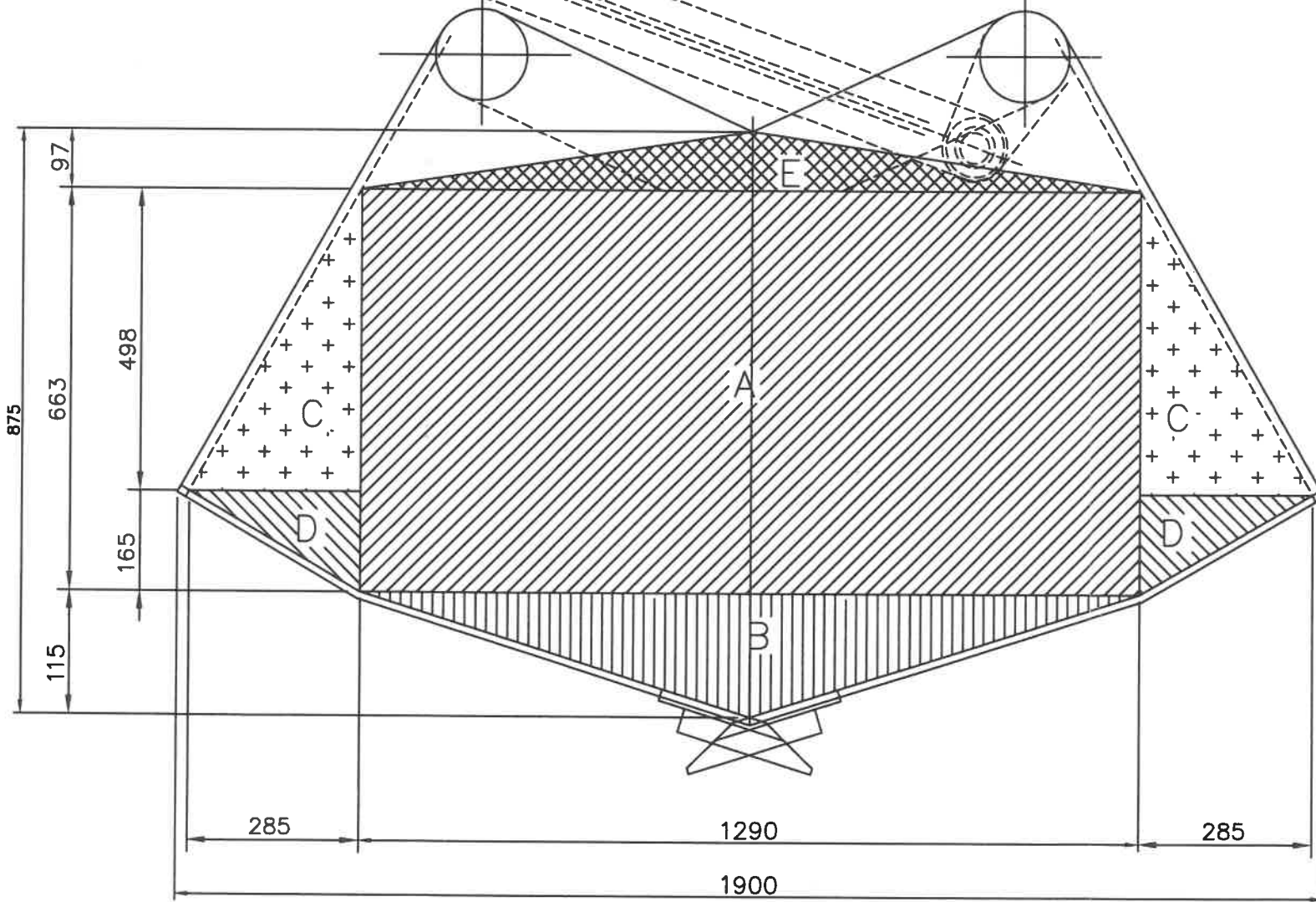
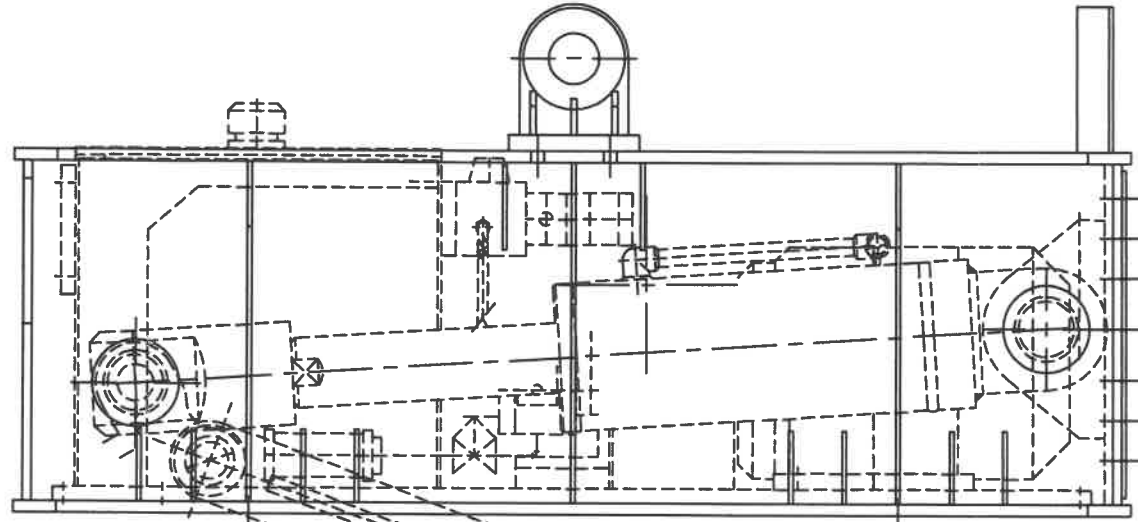
ITEM	DESCRIPTION	MAT'L	Q'TY	WEIGHT	REMARKS
1	HEAD BLOCK	SS400	1		
2	SCOPE FRAME	SS400	1		
3	MAIN SHAFT	S45CN	2		
4	BUSH HOLDER/HOLDER	SS400	4		
5	LINK ARM	SS400	2		
6	LINK PIN	S45CN	2		
7	CYLINDER ROD BRACKET	SS400	2		
8	CYLINDER ARM BRACKET	SS400	2		
9	CYLINDER ROD PIN	SS400	6		
10	CYLINDER ARM PIN	S45CN	2		
11	LIFTING BRACKET	SS400	1		
12	LIFTING A	SS400	1		
13	LIFTING B	SS400	2		
14	LIFTING BRACKET PIN	S45CN	1		
15	HYD. UNIT ASS'Y	PUR	1		
16	HYD. CYLINDER ASS'Y	PUR	2		



**DETAIL A**



△	2010.09	AS BUILT	C.B.D	C.B.H	J.B.H
수정 REV.NO	날짜 DATE	내용 DESCRIPTION	설계 DGN	검토 CHK	승인 APP
발주자 CLIENT <b>여수시</b>					
공리자 CONSULTANT					
설계 및 시공자 DESIGN/CONTRACTOR 코오롱건설(주) 남해종합개발 해동건설(주)					
제작사 MANUFACTURER 부천기업(주)					
공사명 PROJECT TITLE 여수시 도시형 폐기물 종합처리시설 건설사업					
도면명 DRAWING TITLE 1M <sup>3</sup> x 2.4M 재 크레인 CLAM SHELL BUCKET ASS'Y					
도면번호 DRAWING NO. BC08-YS-C603-5001			축척 SCALE NONE	수정 REV.NO	△



# CLOSE VOLUM

$$A = 1.29 \times 0.663 \times 1.3 = 1.11M^3$$

$$B = 1.29 \times 0.115 \times 1.3 / 2 = 0.1M^3$$

$$C = 0.285 \times 0.498 \times 1.3 = 0.18M^3$$

$$D = 0.285 \times 0.165 \times 1.3 = 0.06M^3$$

$$E = 1.29 \times 0.097 \times 1.3/2 = 0.082M^3$$

$$TOTAL : A + B + C + D + E = 1.50M^3$$

△	2010.09	AS BUILT	C.B.D	C.B.H	J.B.H
수정 REV.NO	날짜 DATE	내 용 DESCRIPTION	설 계 DGN	검 토 CHK	승 인 APP
발주자 CLIENT 여수시					
공리자 CONSULTANT					
설계 및 시공자 DESIGN/CONTRACTOR 코오롱건설(주) 남해종합개발 해동건설(주)					
제작사 MANUFACTURER 부천기업(주)					
공사업 PROJECT TITLE 여수시 도시형 폐기물 종합처리시설 건설사업					
도면명 DRAWING TITLE 1M³ x 2.4M 재 크레인 CLAM SHELL BUCKET VOLUM					
도면번호 DRAWING NO. BC08-YS-C603-5101			축척 SCALE NONE	수정 REV.NO	△